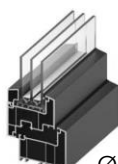


**Kom i gang:**

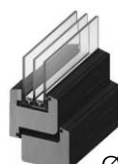
Pakk opp plissègardinen fra emballasjen, og påse at du har skruer og festebeslag inkludert i forsendelsen. Du vil i tillegg ha behov for følgende verktøy, samt riktig borrhørrelse i forhold til type vinduskarm;



Bredde i mm	<1000	1000 -1900	1901 -2300
Ant. beslag	2	3	4



Ø 2,2 mm

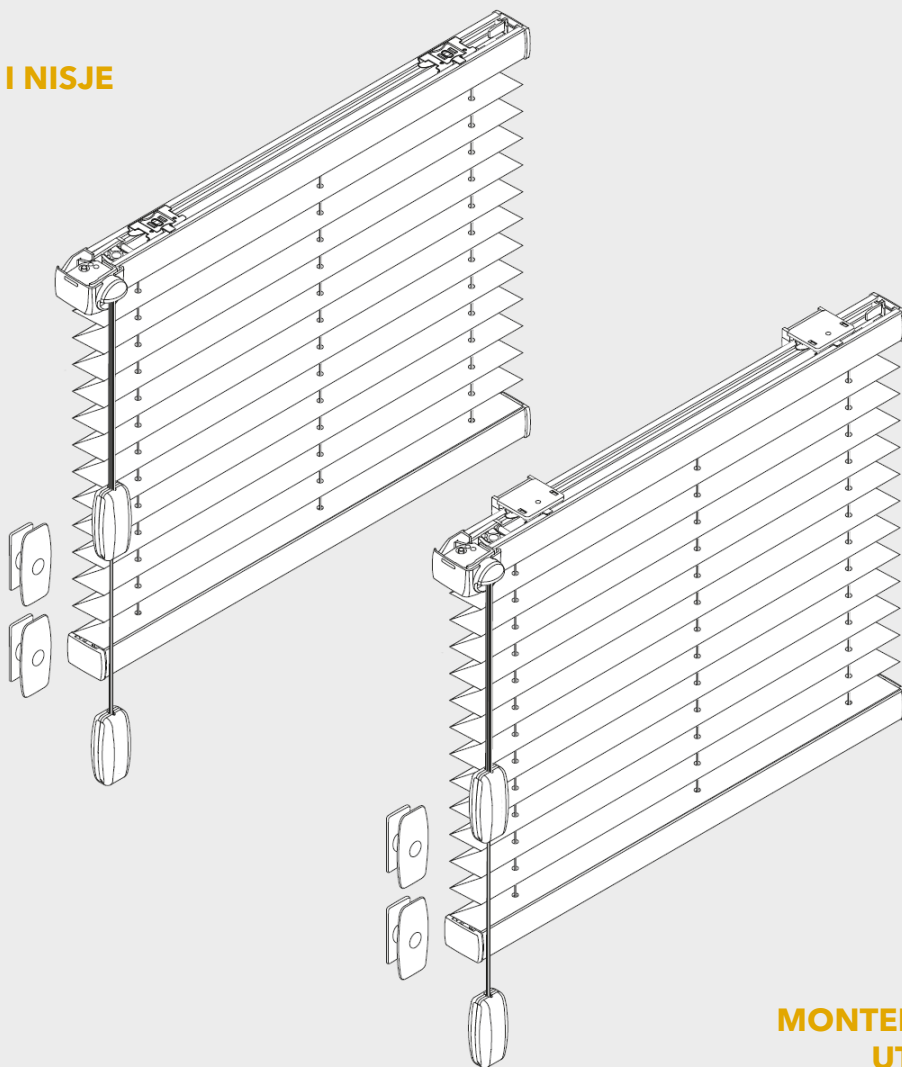


Ø 2,0 mm



Ø 1,5 mm

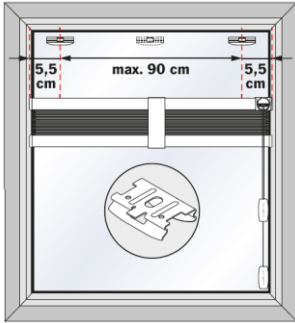
MONTERING I NISJE INNE I KARM



MONTERING PÅ ELLER UTENFOR KARM

1

**MONTERING I NISJE
INNE I KARM**



FREMANGSMÅTE:

Markér først avstanden fra hjørnet av vinduskarmen på begge sider.

Merk at det er ulike avstandsmål for enkel plissègardin (1A) og duette plissègardin (1B), ref tegningene til høyre.

Borr **rett ned 5 mm** i riktig avstand fra hjørnet øverst i vinduet på begge sider. Alle takbeslag som følger med skal festes med skrutrekker (2) og fordeles jevnt ut med tilnærmet samme avstand mellom festene.

Nå er plissègardinen klar til å monteres (3). Den festes i takbeslagene og festes på plass til du hører et skikkelig klikk. Da sitter den fast (4)!

Til slutt åpnes plissègardinen forsiktig med en saks, og den er klar til bruk (5).

For å redusere risikoen for at små barn kan komme til skade, må barnesikringen som medfølger i forsendelsen benyttes (6). Nederste del av snoren snurres rundt snoromtaget som et 8-tall, for å ivareta sikkerheten.

Plissègardinen skal monteres minst 150 cm over gulvhøyde. Senger og andre møbler bør plasseres i god avstand fra vinduer med betjeningsnorer.

