

**Kom i gang:**

Pakk opp 1700-talls liftgardinen fra emballasjen, og påse at du har beslag for valgt montering på vegg eller i nisje/tak, med tilhørende skruer inkludert i forsendelsen. Den inneholder også snoromtag for barnesikring.

Du vil i tillegg ha behov for følgende verktøy;

**MONTERING I NISJE INNE I KARM****MONTERING PÅ ELLER UTENFOR KARM****FREM GANGSMÅTE:**

Marker først avstanden fra hjørnet og 10 cm inn fra siden og skru fast medfølgende beslag på begge sider. Bruk takbeslag for montering i nisje (1B) eller vekkbeslag for montering på karm eller vegg (1C).

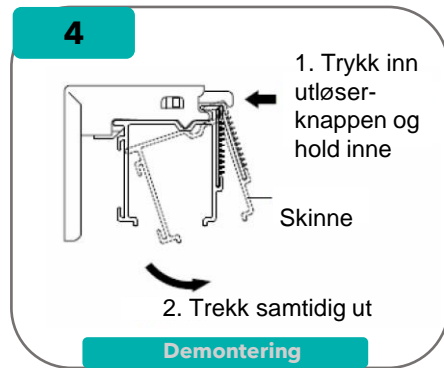
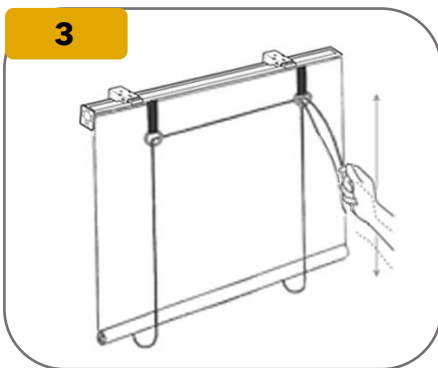
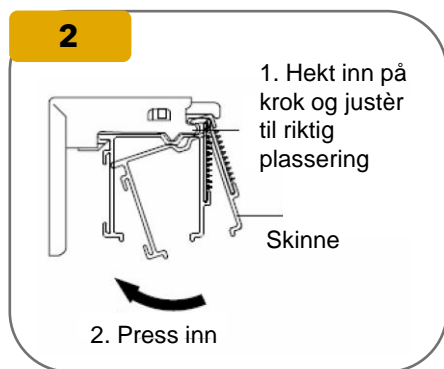
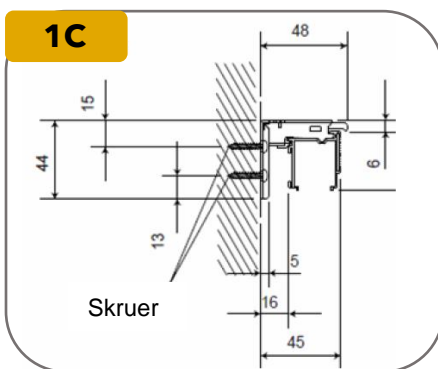
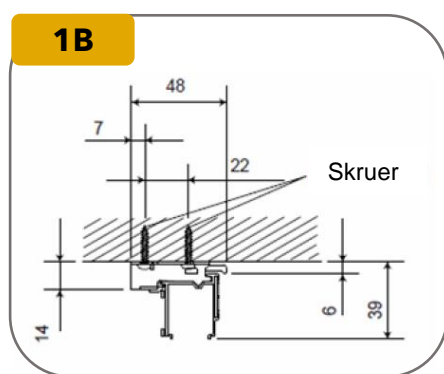
Hekt inn 1700-talls liftskinnen på plastkroken, og juster eventuelt plasseringen sideveis før du til slutt klikker den inn på plass i bakkant ved å pressen skinnen bakover (2).



For å redusere risikoen for at små barn kan komme til skade, må vedlagte barnesikring benyttes. Snorene skal snurres rundt vedlagte snoromtag som et 8-tall, og denne monteres på vegg minst 150 cm over gulvhøyde. Senger og andre møbler bør plasseres i god avstand fra vinduer med betjeningsnorer.

1700-talls liftgardinen betjenes opp og ned ved å trekke i snorene slik at teksten rulles opp innover og baksiden av teksten blir synlig (3). Snorene snurres rundt snoromtaget når du plassert liftgardinen i ønsket høyde.

For demontering trykkes den hvite plastdelen / utløserknappen inn og samtidig som skinnen trekkes ned og ut (4).

**TRENGER DU HJELP?**

Vårt designteam tilbyr deg gratis råd og veiledning  
Live Chat | Video-konsultasjon | design@gardinmaker.no