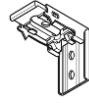


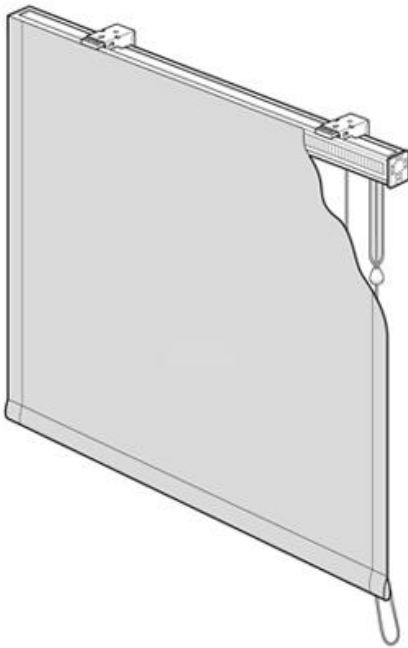
Kom i gang:

Pakk opp liftgardinen fra emballasjen, og påse at du har beslag for valgt montering på vegg eller i nisje/tak, med tilhørende skruer inkludert i forsendelsen. Den inneholder også snoromtag for barnesikring, der du trenger to egnede skruer for montering på vegg. Antall beslag for montering på vegg eller i nisje er tilpasset bredden på liftgardinen som følger;

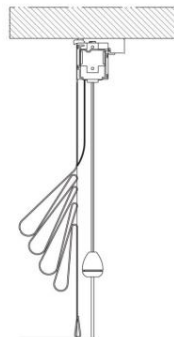
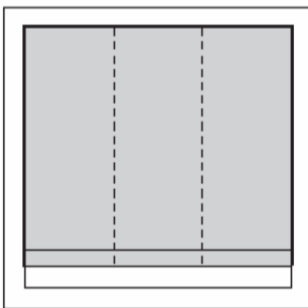
Bredde i mm	<1500	1501-2500	2501-2600
Ant. beslag	2	3	4



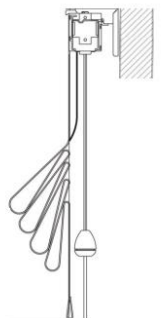
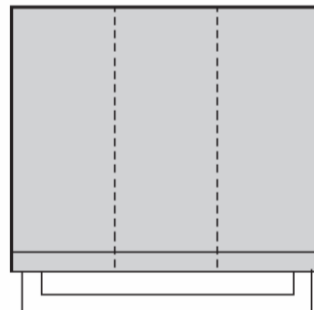
Du vil i tillegg ha behov for følgende verktøy;



MONTERING I NISJE INNE I KARM



MONTERING PÅ ELLER UTENFOR KARM



MONTERING I NISJE INNE I KARM

MONTERING PÅ ELLER UTENFOR KARM

FREMGANGSMÅTE:

Marker først avstanden fra hjørnet av vinduskarmen og 10 cm inn fra siden. Ved bredder over 150 cm skal et tredje feste monteres i midten, mens ekstra lange liftgardiner benytter fire fester som fordeles i jevn avstand.

Hekt inn liftskinnen på plastkroken, og juster eventuelt plasseringen av liftgardinen før du til slutt klikker den inn på plass i bakkant ved å pressen skinnen bakover.

Liftgardinen heves ved å trekk i snoren nedover. Liftgardinen senkes ned ved trekke litt i snoren (5 cm) før du slipper opp i det bakerste kjede, inntil du har plassert liftgardinen i ønsket høyde.

For demontering trykkes den hvite plastdelen / utløserknappen inn og samtidig som skinnen trekkes ned og ut.



For å redusere risikoen for at små barn kan komme til skade, må vedlagte barnesikring benyttes. Nederste del av snoren skal snurres rundt vedlagte snoromtag som et 8-tall, og som ivaretar sikkerheten.

Denne skal monteres minst 150 cm over gulv-høyde. Senger og andre møbler bør plasseres i god avstand fra vinduer med betjeningsnorer.

