

## Trepersienne, 50 mm

### Kunst-tre persienne, 50 mm til våtrom

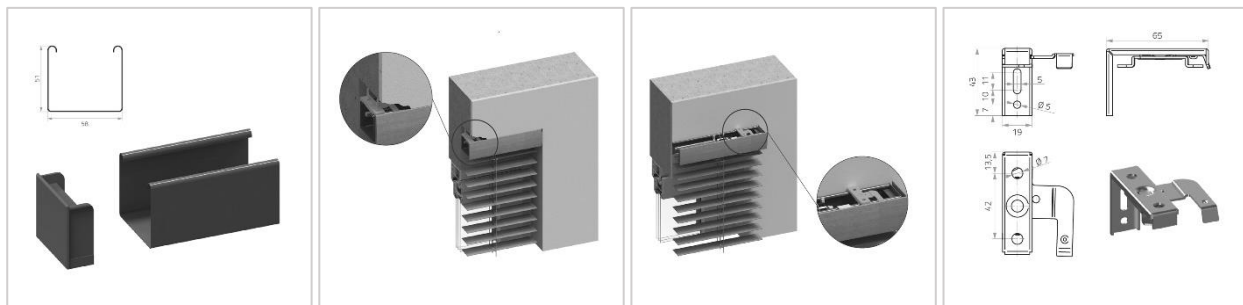
Trepersienner med lameller i bredde 50 mm er utviklet for å gi hjemmet en naturlig lunhet. Det naturlige og varme treverket gjør disse persiennene spesielt godt egnet som et spennende dekorativt element i interiøret, og blir måltilpasset og skreddersydd slik at den passer perfekt til ditt vindu! Tre-persiennene er spesielt fleksible fordi de effektivt skjermer mot både sol og innsyn.

Spesielt til store vinduer er det flott med en lamellbredden på 50 mm, fordi de gir mer luft mellom hver enkelt lamell slik at du kan velge å få bedre utsyn. Du har stor grad av frihet og fleksibilitet til å kunne styre lysinnslipp på en jevn, valgfri måte ved å vri på lamellene, og dermed vinkle og justere lysinnslipp i rommet. Den beste mørkleggingen får du når lamellene vinkles inn og ned! Treksnoren hever og senker persienne, mens grad av lysinnslipp reguleres med en tiltsnor som åpner og lukker lamellene.



Du velger selv hvilken side treksnor og tiltsnor skal plasseres, og om de skal være på samme side eller på hver sin side av vinduet. Ved valg av plassering må det hensyntas om det er gjenstander eller andre hindringer foran vinduet som påvirker muligheten for å komme til for betjening.

Trepersienner med lameller i bredde på 50 mm er en praktisk løsning som fungerer i alle rom. De måltilpasses i bredder fra 45 cm og høyder fra 30 mm til maksimum bredder inntil 290 cm og høyder inntil 360 cm. **Merk** at trepersienner i store størrelser kan bli tunge å trekke opp og ned, og de vil da være best egnet til å henge nede til daglig, der tiltsnoren benyttes for å regulere lysinnslipp.

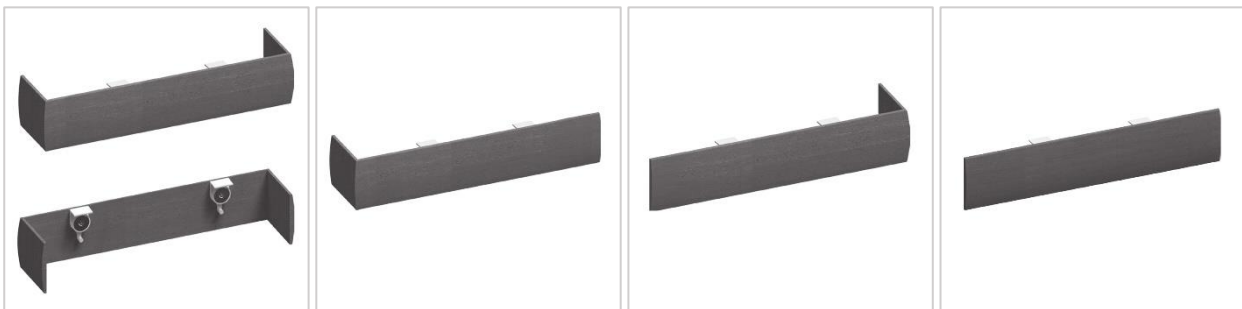




Kanskje ønsker du en trepersienne på badet eller i et annet våtrom? Da kan du se nærmere på vår kolleksjon i vannavstøtende kunst-tre kvalitet, som er spesielt enkle å rengjøre og som derfor egner seg derfor spesielt godt for rom med høy luftfuktighet. Denne kolleksjonen måltilpasses i valgfri bredde x høyde inntil 4 m<sup>2</sup>.

Persiennen leveres med toppkasse i aluminium, samt bunnlist og snortrekk som matcher fargen på lamellen du har valgt. Toppkassen bli ikke synlig, da persiennen leveres med en dekklist i form av et deksel i samme treverk-farge som lamellene. Den festes enkelt til alu profilen med usynlige magneter montert på baksiden.

Som standard leveres dekklisten med en bøy / retur inn på begge sider (se bilde under til venstre) for montering utvendig på karm eller vegg. Hvis persiennen monteres utvendig på vegg men inn mot et hjørne på èn av sidene, så tilpasser vi listen slik at avslutningen er rett på denne siden (se bildene under i midten). For montering i nisje inne i karmen leveres en helt rett dekklist.



Trepersienner gir hjemmet en naturlig lunhet, og i vår kolleksjon har vi hele 35 ulike farger du kan velge mellom, alltid med fargekoordinerte snorer. Du finner både naturlige, rå og polerte persienner med ekte skandinavisk sjarm. De er laget av FSC-sertifisert abachi- og bambus-tre som er bærekraftige og et raskt voksende treslag.

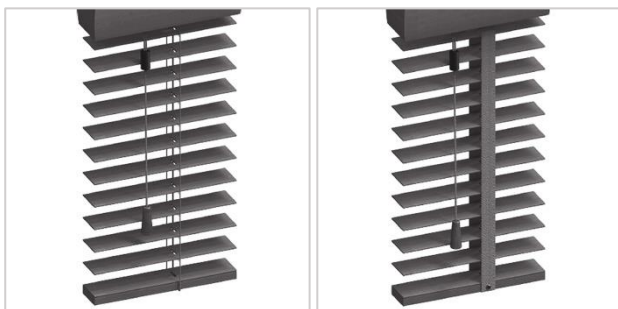
Kolleksjonen inneholder både naturlig fargetoner med en beiset effekt og en synlig trestruktur, og mer vågale og tidsriktige, malte farger i kolleksjonen *Trend*. Disse fargene og nyanser er utviklet for å passe til de siste trendene innenfor boliginredning, og matcher perfekt til det siste fargekartet fra Jotun! Du finner hele fargespekteret representert, - fra de helt hvite eller med lys trestruktur til de aller mørkeste i sort og mørk antrasitt.

På [gardinmaker.no](http://gardinmaker.no) kan du bestille inntil 10 gratis fargeprøver, som kan være et nyttig utgangspunkt for å vurdere farger, teksturer og egenskaper opp mot interiør, behov og ønsker.

Vi sender i løpet av kort tid!

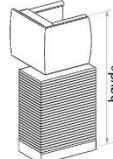
Både topp- og bunnprofilen og løftesnorer leveres i en farge som er tilpasset lamellfargen du har valgt. Som et alternativ kan du velge å skjule løftesnorene med dekorative stigebånd i 25 mm bredde.

Disse kan du enten velge i den fargen som matcher lamellfargen best, eller du kan velge en av våre 17 ulike farger for å sette ditt helt egne preg på trepersiennen. En kontrastfarge kan velges for å hente igjen en farge i interiøret, eller for å matche karmfargen eller veggfargen. Du bestemmer helt selv!



### Pakkehøyde:

Persiennens pakkehøyde angir hvor mye den bygger i høyden når den er trukket helt opp. Pakkehøyden varierer både i forhold til selve høyden på persiennen og om den skal skreddersys med stigesnor eller stigebånd. For eksempel vil persienne som er 200 cm lang ha en pakkehøyde på 27,0 cm når den er opptrukket og du har valgt stigesnor, men 29,0 cm opptrukket ved valg av stigebånd. Tenk igjennom hvordan vinduet ditt åpnes, og om pakkehøyden kan være et praktisk problem. I såfall bør du vurdere alternativ solskjerming liksom alu persienne eller plissègardin.



System-høyde	Pakk-høyde snor	Pakk-høyde bånd
30 cm	10,0 cm	10,3 cm
50 cm	12,0 cm	12,5 cm
80 cm	15,0 cm	15,8 cm
100 cm	17,0 cm	18,0 cm
130 cm	20,0 cm	21,3 cm
150 cm	22,0 cm	23,5 cm
180 cm	25,0 cm	26,8 cm
200 cm	27,0 cm	29,0 cm
230 cm	30,0 cm	32,3 cm
270 cm	34,0 cm	36,7 cm
300 cm	37,0 cm	40,0 cm
330 cm	40,0 cm	43,3 cm
360 cm	43,0 cm	46,6 cm

### Slik måler du:

Ved valg av montering må du først ta stilling til om du foretrekker at trepersiennen monteres inne i nisjen i vinduskarmen. I så fall er det viktig å tenke på om vinduet åpner seg innover eller utover, og samtidig påse at vindusnisjen er dyp nok til selve systemet som bygger 58 mm. Dekklisten som monteres på utsiden av toppkassen bygger i tillegg 6 mm. Er det andre hensyn som må tas til håndtak, hasper eller luftkanaler som kan være i veien? Hvis det er praktisk mulig å montere inne i nisjen trekkes alltid totalt 5 mm klaring for å sikre at systemet får plass, og denne lille glipen gjør at noe lys kan slippe inn i sidene.

Som et alternativ kan du vurdere å montere trepersiennen på vegg, enten på eller over vinduskarmen, slik at den henger ganske tett inntil vinduet. Her kan du velge om trepersiennen skal gå kant-i-kant med vinduskarmen, eller om lysinnslippet fra sidene skal reduseres ved å øke bredden 3-7 cm på hver side.

Merk at selv om den er montert utvendig på vegg kan vil den slippe inn noe sidelys, fordi den ikke går helt tett inntil veggen. Montering på vegg over vinduet er også et tips for å få vinduet til å virke større! Mål opp hvert vindu så nøyaktig som mulig ved bruk av laser eller et målebånd i stål. Ved bestilling oppgis mål i mm.

For montering i nisje tar du vannrette, horisontale mål innvendig fra kant til kant tre ulike steder; både øverst, i midten og nederst, og benytter det **minste** målet. Deretter tar du loddrette mål langs begge sider og i midten, og benytte det **lengste** målet.

Merk at produktmålet du bestiller i bredde og høyde (mm) alltid er **ferdig** produksjonsmål. Ved montering i nisje må du derfor selv ha trukket 5 mm klaring i bredden, men du gjør ingen reduksjon i høydemålet.

For utvendig montering gjelder ingen minimumskrav til karmdybde. Du kan selv velge om trepersiennen skal gå helt rett, kant-i-kant med karmen der du legger til totalt 1 cm på det største breddemålet for å sikre at lamellene blir rett med karmen. Har du et karmløst vindu, eller ønsker du at trepersiennen skal hindre mer sidelys, så oppgir du den totale bredden som skal dekkes, og legger til ytterligere 3-7 cm etter ønske. Til slutt måles lengden på området som du ønsker skal dekkes, fra overkant av toppliste til underkant av bunnprofilen.

### **Slik monterer du:**

Til montering følger det med et riktig antall kombibeslag som benyttes både til montering i tak / nisje og til vegg. Montering bør alltid ha en avstand på 2-3 mm til glass for å sikre optimal ventilering og tilstrekkelig insektsbeskyttelse. For barnesikring benyttes alltid medfølgende snor-omtak som festes til veggen. Les medfølgende bruksanvisning nøye før montering

### **Rengjøring:**

Trepersiennene rengjøres enkelt med en fuktig klut, eller du kan støvtørke med en støvkost. Kunst-tre varianten er vannavstøtende og tåler høy luftfuktighet, og de derfor egnet til bruk på bad, i våtrom og på kjøkken.

### **Garanti:**

Vi er sikre på at du vil sette pris på våre trepersienner, og nyte dem uten problemer i mange år. Alle våre produkter har 5 års garanti, som gjelder både ved funksjonsfeil og feil på teksten ved normalt skånsom bruk. Garantien på produktene gjelder ikke ved feil installasjon eller ved feil bruk.