

## Rullegardin, lysfiltrerende & lystett / blackout

Alle har et forhold til rullegardiner! De har vært et naturlig innslag i norske hjem gjennom mange år, og spesielt har de lystette rullegardinene vært mye brukt på soverom for å sikre en god start på dagen. Den stramme, minimalistiske trenden har gjort de mer aktuelle til bruk i andre rom også, spesielt fordi du avhengig av ønsket funksjon kan bruke de mer transparente screens kvalitetene til å skjerme mot innsyn samtidig som utsynet bevares. Rullegardinen har «flyttet ut av soverommet», og er i dag like populær i stuen og på kjøkkenet som i soverommet.

Kolleksjonen av lystette tekstiler leveres av den anerkjente, franske produsenten Mermet®, og består av mer enn 15 nøyte utvalgte, nordiske toner i beige og brunt til grått og sort. Disse lystette blackout kvalitetene mørklegger rommet og er derfor spesielt godt egnet til bruk på soverom, mediarom og andre steder der solstråler ikke skal få slippe inn.

Vår kolleksjon av «intelligente», lysfiltrerende screens-kvaliteter fra Mermet® består av mer enn 20 ulike tekstiler, som med sine natur-farger bidrar til å mykne opp interiøret, samtidig som de effektivt filtrerer lyset og skjermer mot innsyn. Hver er klassifisert i henhold til den europeiske standard EN14501 for termiske og optiske / visuelle verdier. Varmeeffekten inne i rommet påvirkes av den termiske verdien, der solenergien enten trenger gjennom, absorberes eller reflekteres av teksten. Visuelle komfort påvirkes av hvor mye lys som slippes inn, grad av innsynsskjerming på dag-, og kveldstid samt grad av utsyn.

Det finnes fem ulike nivåer (fra 0 til 4) som angir i hvor stor effekt en valgt tekstil gir visuell kontakt med utsiden, og i hvor stor grad den gir utnyttelse av dagslyset. Hver tekstil er klassifisert i henhold til denne skalaen, som vil variere fra farge til farge;

- 0 = veldig liten effekt
- 1 = liten effekt
- 2 - moderat effekt
- 3 = god effekt
- 4 = veldig god effekt

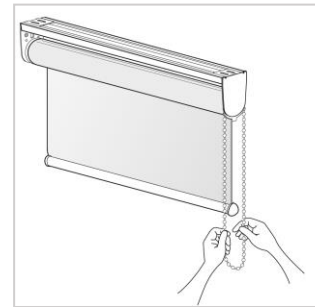
Vårt sortiment av rullegardiner bidrar til et bedre innemiljø fordi de er sertifisert med Oeko-Tex® Standard 100 for helse og sikkerhet, samt Greenguard® garanti for innendørs luftkvalitet. De har i tillegg antibakteriell effekt. Ulike vevstyper, tetthet og farger gir deg i tillegg mange muligheter til å skape et personlig interiør med behagelig naturlig lys.

På gardinmaker.no kan du bestille inntil 10 gratis fargeprøver, som kan være et nyttig utgangspunkt for å vurdere farger, teksturer og egenskaper opp mot interiør, behov og ønsker.

Vi sender i løpet av kort tid!

Rullegardiner er skreddersydde for deg, og måltilpasses av våre kyndige håndverkere og teknikere, som med fokus på detaljer påser at de har høyeste kvalitet. Her er det ingen standard mål, og de måltilpasses i bredder fra 50 cm til 240 cm, samt i høyder fra 100 cm til 220 cm.

Mange velger rullegardiner fordi de er så fleksible. De leveres med sidefester med tilhørende deksel, som er festet til en monteringslist med klikk-inn braketter. Dette sikrer at du enkelt og på egen hånd kan montere rullegardinen enten i nisje og på karm eller vegg.



Du har en rekke utformingsalternativer, og kan velge mellom tre ulike farger til beslag, monteringslist og endelokk til bunnlist; hvit, sølv eller sort. Velg den fargen som best matcher tekstilen, er en kontrastfarge til denne, eller med utgangspunkt i vegg- eller karmfarge.



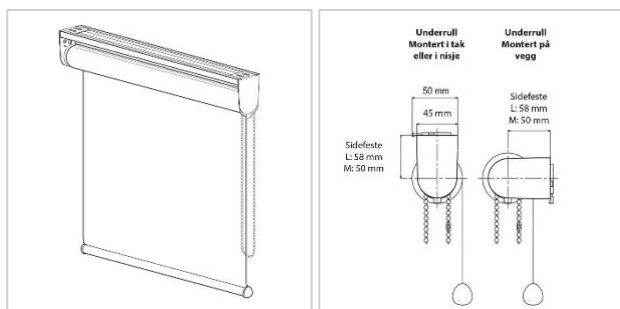
Våre rullegardiner betjenes opp og ned med kjedetrekk, og utformes som et endeløst metallkjede i fire valgfrie farger (fra venstre mot høyre i bildene under); rustfritt stål, antikk messing, antikk bronse og gunmetal, eller alternativt i hvit plast utførelse.



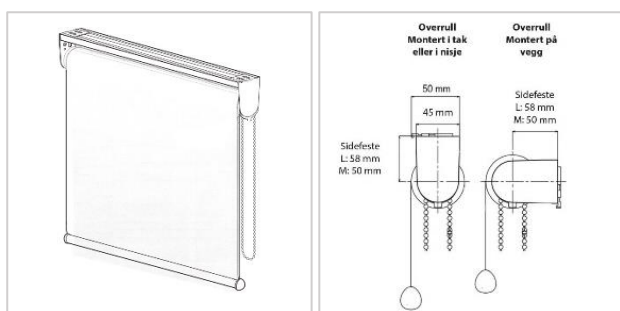
Kjedet leveres 15 cm kortere enn høyden på rullegardinen, og du velger selv om kjedebetjeningen skal være på høyre eller venstre side. Ved valg av side må det hensynta om det er møbler eller andre hindringer i veien som påvirker muligheten for betjening.

## Underrulling og overrulling

Muligheten til å velge mellom mange farger og ulike typer tilbehør sikrer at de passer både vinduet og stilen din, og gir et mer eksklusivt preg. Du velger selv om rullegardinen skal ha underrulling eller overrulling. Ved underrulling rulles den opp og ned i bakkant, der den opprullede duken blir synlig i toppen, og der duken er vendt mot vinduet for å minimere lysinnslipp fra sidene. Pass på at løsningen fungerer slik at rullegardinen fritt rulles opp og ned, uten hensyn til håndtak eller hasper som stikker for langt ut og kan være i veien.



Du kan i stedet velge overrulling der duken rulles opp og ned i forkant, vendt inn i rommet, slik at rollen med tekstil gjemmes og blir usynlig på baksiden. **Merk** at utvalgte blackout tekstiler har en hvit, varmebeskyttende bakside og at hvit-fargen da blir synlig ved underrulling av tekstilen. Velger du i stedet overrulling skjules hvitfargen, men ved montering utvendig på vegg eller karm vil du få mer lysinnslipp fra sidene, fordi tekstilen rulles opp og ned i en større avstand fra vegg.



### Slik måler du:

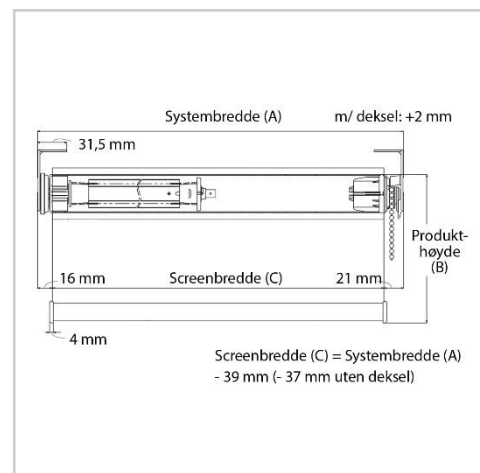
Ved valg av løsning må du først ta stilling til om du foretrekker at rullegardinen monteres inne i nisjen i vinduskarmen. I så fall er det viktig å tenke på om vinduet åpner seg innover eller utover, og samtidig påse at vindusnisjen er dyp nok til selve systemet som bygger 50 mm. Avhengig av tekstilvalg anbefales i tillegg en avstand på 10 mm til selve glasset for å hindre varmeoppbygging og sikre ventilasjon. Krav til karmdybde påvirkes også av dimensjonen på tekstilen når den er rullet opp, som vil variere avhengig av stofftykkelsen og lengden på rullegardinen. Krav til karmdybde er derfor minimum 70 mm ved montering i nisje.

Er det andre hensyn som må tas til håndtak, hasper eller luftkanaler som kan være i veien? Hvis det er praktisk mulig å montere inne i nisjen trekker du alltid 6 mm klaring i sidene for å sikre at systemet får plass, og denne lille glipen gjør at noe lys kan slippe inn i sidene.

Som et alternativ kan du vurdere å montere rullegardinen på vegg, enten på eller over vinduskarmen, slik at den henger ganske tett inntil vinduet. Merk at også lystette rullegardiner montert utvendig på vegg likevel vil slippe inn noe lys, selv ved underrulling av tekstilen. Her kan du velge om lysinnslippet fra sidene skal reduseres ved å øke bredden 3-7 cm på hver side, eller om rullegardinen skal gå kant-i-kant med vinduskarmen.

Montering på vegg over vinduet er også et tips for å få vinduet til å virke større!

Tekstilbredden er 37 mm mindre enn systembredden. Ved montering utvendig på vegg må du derfor **legge til totalt 37 mm** til det utvendige karmmålet for at screen-duken skal gå kant-i-kant med karmene på begge sider, slik at karmene skjules når rullegardinen er rullet ned. **Merk** at systembredden med monteringslist og sidefester da blir tilsvarende bredere. Dette blir spesielt viktig ved montering på selve karmen, fordi systemet da vil gå litt på utsiden. Ved montering på vegg har det liten betydning såfremt det er nok plass til systembredden på vegg.



Mål opp hvert vindu så nøyaktig som mulig ved bruk av laser eller et målebånd i stål. Ved bestilling oppgis mål i mm.

For montering i nisje tar du vannrette, horisontale mål innvendig fra kant til kant tre ulike steder; både øverst, i midten og nederst, og benytter det **minste** målet. Deretter tar du loddrette mål langs begge sider og i midten, og benytte det **lengste** målet. Mål deretter opp diagonalt. Til sammen vil disse målene også avdekke om vinduet er skjevt slik at rullegardinen ikke vil heves opp rett. Merk at produktmålet du bestiller i bredde og høyde (mm) alltid er **ferdig** produksjonsmål. Ved montering i nisje må du derfor selv ha trukket 6 mm klaring i bredden, men du gjør ingen reduksjon i høydemålet.

For utvendig montering gjelder ingen minimumskrav til karmdybde. Du kan selv velge om rullegardinen skal gå helt rett, kant-i-kant med karmen der du legger til totalt 37 mm på det største breddemålet for å sikre av tekstilen blir rett med karmen.

Har du et karmløst vindu, eller ønsker du at rullegardinen skal hindre mer sidelys, så oppgir du den totale bredden som skal dekkes, og legger til ytterligere 3-7 cm etter ønske. Til slutt måles lengden på området som du ønsker skal dekkes, fra overkant av topplist til underkant av bunnprofilen.

### **Slik monterer du:**

Til montering følger det med et riktig antall klist-inn braketter for feste av monteringslisten som benyttes både til montering i tak / nisje og til vegg. Montering skal alltid ha en avstand på minst 10 mm til glass, og hvis det ikke er optimal ventilering og ikke tilstrekkelig insektsbeskyttelse må dette hensyntas ved valg av tekstil. For barnesikring av rullegardinen benyttes alltid medfølgende kjedestrammer som festes til veggen. Les medfølgende bruksanvisning nøye før montering.

### **Rengjøring:**

Mermet® tekstiler rengjøres enkelt med en fuktig klut eller svamp ved bruk av et mildt vaskemiddel. Påse at du ikke benytter et rengjøringsmiddel som kan skade tekstilens overflate. Ikke skrubbe tekstilen. Avslutt med rent vann. La rullegardinen henge nede inntil den er helt tørr. Tekstilene kan støvtørkes med en håndholdt støvsuger på lav sugestyrke eller en støvkost.

### **Garanti:**

Vi er sikre på at du vil sette pris på våre rullegardiner, og nyte dem uten problemer i mange år. Alle våre produkter har 5 års garanti, som gjelder både ved funksjonsfeil og feil på tekstilen ved normalt skånsom bruk. Garantien på produktene gjelder ikke ved feil installasjon eller ved feil bruk.