

## Liftgardin, soft fold & hard fold med spiler

Liftgardiner, ofte kalt heisgardiner eller foldegardiner, er tilbake for fullt i hus og leiligheter de senere årene, etter å ha vært populære på sommer-, og fjellhytter i veldig lang tid. Grunnen er nok ganske enkel; liftgardiner er et «alt-i-ett» produkt, som i tillegg til å skjerme for sol og innsyn også utgjør et dekorativt innslag, med tekstil-valg som kan matche veggfargen, sofaen eller andre elementer i interiøret. Fra å være en gardin som har vært forbeholdt en litt mer «landlig» og rustikk stil, har de nå fått en mer sober eleganse der teksten og en lang rekke andre utformingsvalg avgjør om den skal få et moderne, minimalistisk preg, holdes i en «shabby chic» stil, eller skreddersys i varme ullkvaliteter til hytta.

Liftgardiner er fine å bruke på kjøkken, i stue og spisestue, eller også på soverom, og skreddersys på nøyaktige mål i et stort utvalg tekstiler i tette kvaliteter. Liftgardinene fores med et fôrstoff (off-white) som blir sydd på baksiden. Bruk av fôrstoff gir liftgardinen ekstra volum og fylde, og gjør at den holder formen bedre og får et flottere utseende, i tillegg til å forbedre isolasjonsevnen og gi økt lyskontroll. Til soverom og andre rom som har behov for 100% mørklegging benyttes et lystett fôr som stenger ute dagslyset.

Uforede liftgardiner anbefales ikke for rene naturstoffer, liksom 100% lin eller bomull, fordi naturfibre kan falme når de utsettes for sollys.

**Merk** at tekstiler som i utgangspunktet kan være vaskbare ikke lenger vil kunne vaskes hvis de fores, fordi fôrstoffet kan krympe.

Vi er stolt av å kunne tilby et nøye utvalgt sortiment av tidløse og moderne tekstiler fra kjente merker som JAB Anstoetz, Designers Guild, Nya Nordiska, Romo Group, Moon, Ian Mankin, Cosmo-tex, Ralph Lauren og mange flere. Du kan gi ethvert rom sitt særpreg, uansett om du velger en av de mange ensfargede tekstiler i ull- eller lin-kvaliteter, eller også et mønstret design-tekstil.

Som et alternativ til naturstoffer som lin, bomull og ull kan du velge syntetiske tekstiler som både ser ut og føles som naturstoffer. Tekstiler merket Trevira CS eller FR er flammehemmende stoffer som tåler mye og er enkle å «leve med». Før var disse forbundet med litt stive og kunstige kvaliteter, men nå ligner de mer på naturfibre og det er ikke lett å se forskjell lenger. I tillegg har de egenskaper som langt overgår naturfiber med hensyn til å tåle sol, varme og vann. Tekstilene har vært utviklet med tanke på offentlige miljøer som hotell, kontorer og andre som ønsker en ekstra sikkerhet ved brann, men våre kvaliteter gjør de like aktuelle for bruk i bolig eller hytte.

På [gardinmaker.no](http://gardinmaker.no) kan du bestille inntil 10 gratis fargeprøver, som kan være et nyttig utgangspunkt for å vurdere farger, teksturer og egenskaper opp mot interiør, behov og ønsker. Vi sender i løpet av kort tid!

Våre liftgardinsystem produseres av Toso, som er faghandelens foretrukne system fordi de har en unik kvalitet og holdbarhet. Du velger selv om selve liftgardin-systemet skal være i fargen hvit eller brun. Den brune profil-fargen er godt egnet til bruk med mørkere tekstiler og på en mørk vegg, og er spesielt populær til hyttemiljø.



Det rimeligste systemet betjenes opp og ned med et snortrekk der du selv velger fargen på snor og snorsamler for at det best tilpasses vegg- eller tekstilfargen. Du kan velge mellom hvit, beige, brun eller grå.

Et kjedebetjent system koster litt mer, og leveres med valgfri utforming med plast- eller metallkjede, der lengden på kjedet er 15 cm kortere enn liftgardin-høyden. Plastkjede leveres i fargene hvit, beige, brun, grå eller sort, mens de endeløse metallkjedene finnes i rustfritt stål, blank messing, antikk messing, antikk bronse, gunmetal og sort.

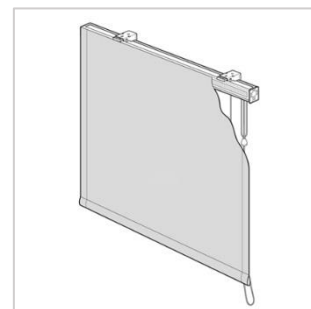
Alle systemene betjenes opp og ned på valgfri side. Velg den betjeningssiden der du enklest kommer til, og påse at møbler eller andre gjenstander ikke står i veien.



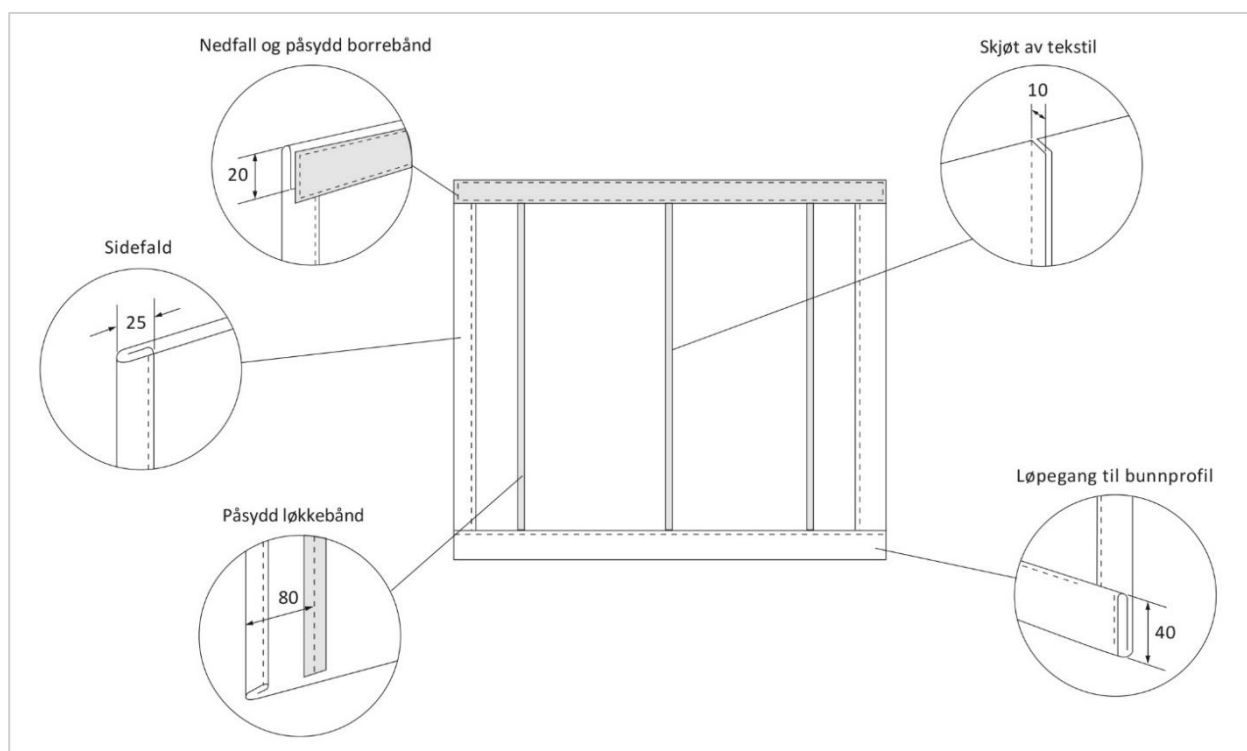
Liftgardiner skreddersys på to ulike måter, enten som modell med soft fold uten spiler, som sammen med alle de andre utformingsmulighetene gjør din helt unik!

## 1. Soft fold uten spiler

Liftgardinen med en soft fold er en tidløs og populær modell. Modellen måltilpasses i bredder inntil 260 cm og i høyder inntil 260 cm, der skinnebredden er totalt 2 cm kortere enn bredden på teksten, slik at den ikke synes. Modellen sys uten horisontale spiler, og de myke foldene gir en mer soft og shabby look som passer perfekt både til den romantiske og industrielle stilen.

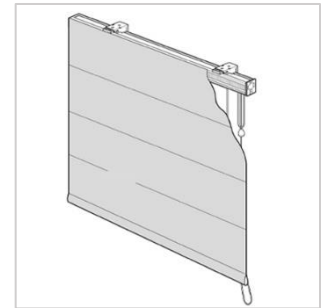


På baksiden av liftgardinen syr vi på vertikale løkkebånd i hver side og deretter jevnt fordelt i et antall som varierer med bredden på liftgardinen. Vi syr løpegang til bunnprofil samt fall i sidene som vist i skissen under. Øverst syr vi på et velourbånd som festes til borrebåndet på liftsystemet. Merk at både løkkebånd og søm kan bli synlig på forsiden ved valg av tynne, florlette tekstiler. Ved behov for skjøting av teksten blir den mønstertilpasset.

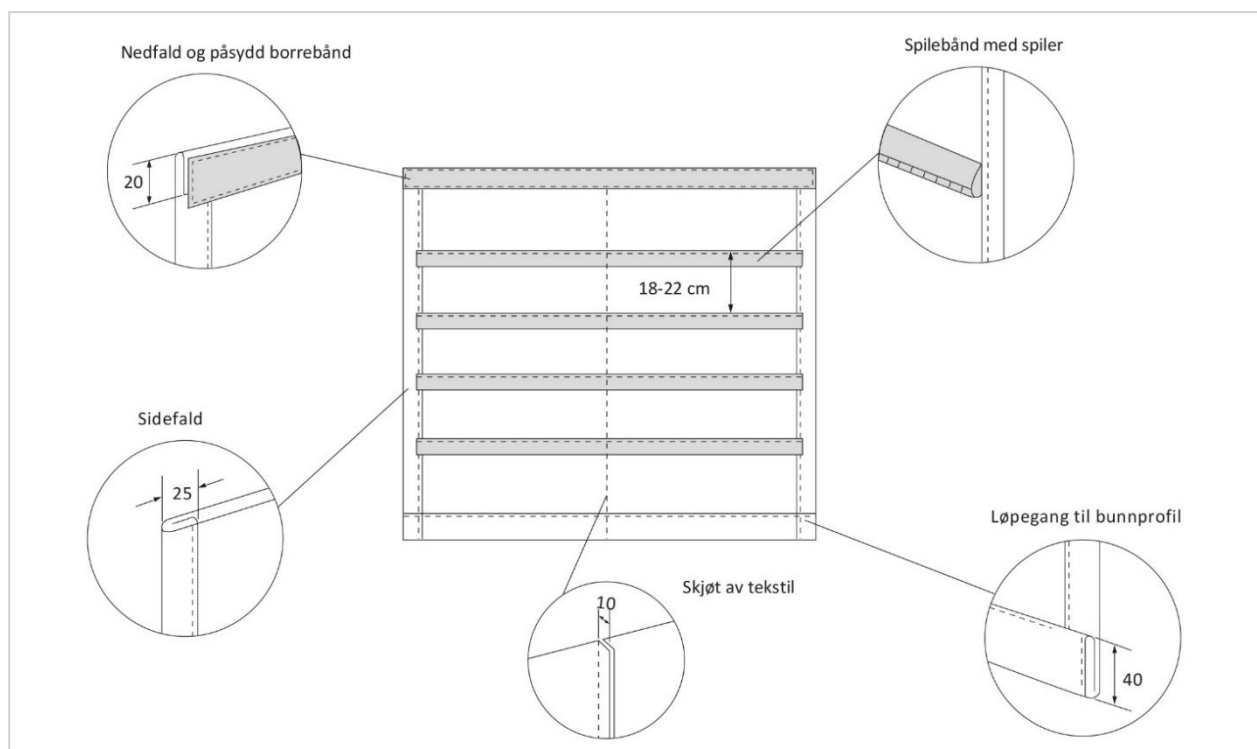


## 2. Hard fold med spiler

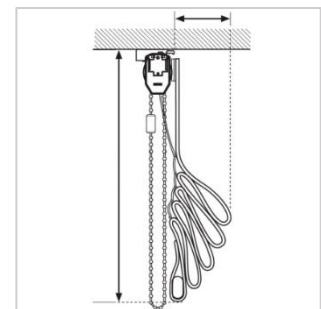
Liftgardinen med en hard fold og horisontale spiler er en allsidig modell der rette, jevne folder gir et litt stramt inntrykk. Modellen måltilpasses i bredder inntil 260 cm og i høyder inntil 260 cm, der skinnbredden er 2 cm kortere enn bredden på tekstilen for at den ikke skal synes. På baksiden av liftgardinen syr vi vannrette spilebånd jevnt fordelt, og med mellomrom på 18-22 cm avhengig av høyden. Vårt sømstudio benytter spiler i stål eller hvit fiber, avhengig av hva som passer tekstilen best. Vi syr løpegang til bunnprofil samt fall i sidene som vist i skissen under.



Øverst syr vi på et velourbånd som festes til borrebåndet på liftsystemet. Merk at både spilebånd og søm kan bli synlig på forsiden ved valg av tynne, florlette tekstiler. Ved behov for skjøting av tekstilen blir den mønstertilpasset.



Liftgardinen «pakkes» pent sammen øverst når den er trukket opp, der foldene faller vakkert under hverandre. Pakkehøyden vil øke jo høyere liftgardinen er, og samtidig bygger den også i dybden inn i rommet når den er trukket opp. Eksempelvis vil en systemhøyde på 100 cm ha en pakkhøyde på mellom 20-25 cm når den er trukket helt opp, og bygge 8-10 cm i dybden.



Ved innvendig montering i nisje er det nødvendig med en karmdybde på minimum 50 mm for å få plass til selve opphenget. Det er ingen slike krav hvis den monteres utvendig på eller over vinduskarmen, og jo høyere den monteres over vinduet, jo mindre vil pakkhøyden hindre lysinnslipp.

### **Slik måler du:**

Ved valg av løsning må du først ta stilling til om du foretrekker at liftgardinen monteres inne i nisjen i vinduskarmen. I så fall er det viktig å tenke på om vinduet åpner seg innover eller utover, og samtidig påse at vindusnisjen er dyp nok til selve systemet som bygger 50 mm. I tillegg vil dybden på liftgardinen øke når den er trukket opp, ref. pakkhøyde over. Er det andre hensyn som må tas til håndtak, hasper eller luftkanaler som kan være i veien? Hvis det er praktisk mulig å montere inne i nisjen trekkes alltid 5 mm klaring i sidene, og dette er selve tekstilbredden på liftgardinen, som sikrer at den får plass. Denne lille glipen gjør at noe lys kan slippe inn i sidene.

Som et alternativ kan du vurdere å montere liftgardinen på vegg, enten på eller over vinduskarmen, slik at den henger ganske tett inntil vinduet. Her kan du velge om liftgardinen skal gå kant-i-kant med vinduskarmen, eller om lysinnslippet fra sidene skal reduseres ved å øke bredden 3-4 cm på hver side. Merk at også liftgardiner montert utvendig på vegg vil slippe inn noe lys fra siden fordi veggbeslagene bygger ca 5 cm ut fra vegg. Montering på vegg over vinduet er også et tips for å få vinduet til å virke større! **Liftgardinen må monteres minst 4,4 cm over karm pga. høyden på selve festet.** Mål opp hvert vindu så nøyaktig som mulig ved bruk av laser eller et målebånd i stål. Ved bestilling oppgis mål i mm.

For montering i nisje tar du vannrette, horisontale mål innvendig fra kant til kant tre ulike steder; både øverst, i midten og nederst, og benytter det **minste** målet. Deretter tar du loddrette mål langs begge sider og i midten, og benytter det **lengste** målet.

Merk at produktmålet du bestiller i bredde og høyde (mm) alltid er **ferdig** produksjonsmål på selve liftgardin-tekstilen. Ved montering i nisje må du derfor selv ha trukket 5 mm klaring i bredden, men du gjør ingen reduksjon i høydemålet. For utvendig montering gjelder ingen minimumskrav til karmdybde. Du kan selv velge om liftgardinen skal gå helt rett, kant-i-kant med karmen, der du legger til totalt 2 cm på det største breddemålet for å sikre av tekstilen blir rett med karmen. Har du et karmløst vindu, eller ønsker du at liftgardinen skal hindre mer sidelys, så oppgir du den totale bredden som skal dekkes, og legger til ytterligere 3-7 cm etter ønske. Til slutt måles lengden på området som du ønsker skal dekkes, fra overkant av topplist til underkant av bunnprofilen.

### **Slik monterer du:**

Til montering følger det med et riktig antall beslag som benyttes til montering i tak / nisje og til vegg. Skinneprofilen på baksiden av den ferdige liftgardinen klikkes enkelt inn i disse beslagene. For barnesikring av den snorbetjente modellen følger det alltid med et transparent snoromtag, mens det følger med en kjedestrammer i transparent utførelse til kjedebetjente system.

**Rengjøring:**

Enkelte tekstil-kvaliteter kan vaskes såfremt de er sydd uten fôr. Mange av våre tekstiler er imidlertid laget av naturfibre som ikke kan vaskes fordi de da vil krympe. I tillegg har de fleste stoffer en naturlig stivhet som kan bli borte når de vaskes, og vi anbefaler derfor at du kontakter et renseri som har kunnskap om riktig behandling og håndtering av din liftgardin.

Liftgardinene støvtørkes med en håndholdt støvsuger på lav sugestyrke eller en støvkost. Tekstilene skal ikke strykes flate, men de kan om nødvendig glattes ut med et dampstrykejern når de henger oppe.

**Garanti:**

Vi er sikre på at du vil sette pris på våre liftgardiner, og nyte dem uten problemer i mange år. Alle våre produkter har 5 års garanti, som gjelder ved funksjonsfeil på selve liftgardin-systemet. Garantien på produktene gjelder ikke ved feil installasjon eller ved feil bruk.