

Enkel plissègardin

En enkel plissègardin er mulighetens gardin! De veldefinerte «trekkspill»-foldene består av et enkelt lag med stoff i bredde 20 mm med rene, skarpe linjer for et stilrent, unikt uttrykk.

Kolleksjonen inneholder mer enn 150 ulike tekstiler å velge mellom, - fra de helt gjennomsluktige, transparente stoffene som mykner og effektivt filtrerer lyset og skjermer mot innsyn, til lystette blackout kvaliteter som mørklegger rommet. På vinterhalvåret trenger vi så mye lys som mulig uten den sjenerende lave solen.








De overflatebehandlede tekstilene er smuss- og fuktavvisende, og derfor lett å holde rene samtidig som levetiden forlenges. Ulike vevstyper, tetthet og farger gir deg i tillegg mange muligheter til å skape et personlig interiør med behagelig naturlig lys. Tekstiler med en perlemor bakside reflekterer sollyset ekstra, og reduserer dermed oppvarmingen i rommet.

Kolleksjonen *Earthy linen* har en grovere vev-stuktur, mens kolleksjonen *Thin linen* er nesten transparent. *Natural stripes*-kolleksjonen har en naturlig look med tynne striper i vevet, mens kolleksjonen *Countess* har en shimmer perle-effekt med nedtonede striper. Kolleksjonene er like vakre både i et vevd, gjennomsluktig stoff som i en matt og dekkende tone. Merk deg at de helt lystette tekstilene likevel vil slippe inn noe lys fordi løftesnorene føres gjennom hull som er stanset ut i teksten. Til et soverom med behov for helt mørklegging bør du alternativt velge en dobbeltsidig Duette plissègardin som har skjulte snorhull.

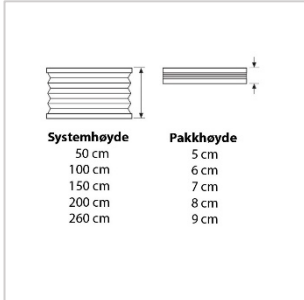
På gardinmaker.no kan du bestille inntil 10 gratis fargeprøver, som kan være et nyttig utgangspunkt for å vurdere farger, teksturer og egenskaper opp mot interiør, behov og ønsker.

Vi sender i løpet av kort tid!

Tekstilene er merket med symboler for å hjelpe deg å velge riktig.

	Transparent / sheer		FR flammehemmet Trevira CS
	Semi-transparent		Lysreflekterende, metallisert alu bakside
	Dimout		Velegnet til bruk i våtrom
	Blackout		

En av de mange fordelene med plisségardin er at den har en liten "pakkehøyde". Eksempelvis vil en opptrukket gardin som er laget med en systemhøyde på 200 cm ha en pakkehøyde på kun 8 cm. Det betyr at den nesten forsvinner når du trekker den sammen, mens den gir liv når du trekker den ned. Har du vinduer eller dører med smale karmers er plisségardin også helt perfekt! Ved innvendig montering i nisje er det tilstrekkelig med en karmdybde på minimum 22 mm, ellers monteres de utvendig på eller over vinduskarmen.



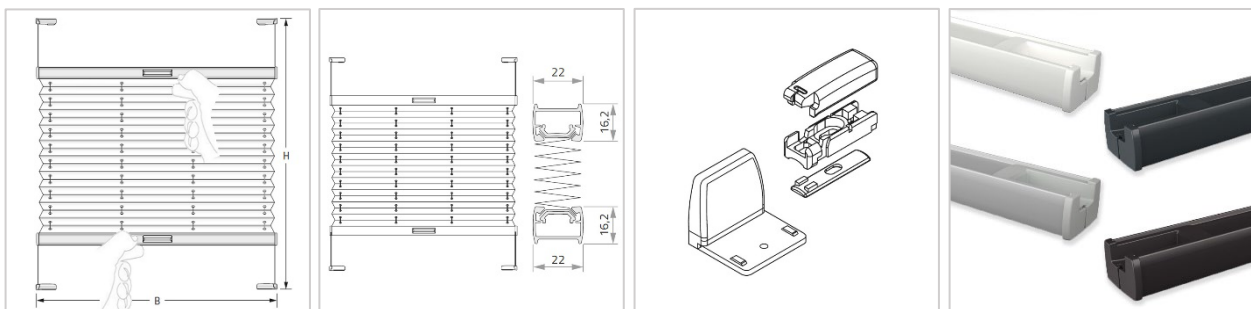
Systemhøyde	Pakkehøyde
50 cm	5 cm
100 cm	6 cm
150 cm	7 cm
200 cm	8 cm
260 cm	9 cm

Du kan velge mellom tre ulike modeller for betjening;

1. Håndbetjent up & down

Up & down-modellen kan «sveve i luften», og er spesielt utviklet til å gi maksimal frihet i innstillingen av gardinen. Takket være en spesiell funksjon kan gardinen både trekkes ned fra toppen og skyves opp fra bunnen, og plasseres akkurat der du ønsker i vinduet slik at det skjerms effektivt uten å stenge alt lys ute.

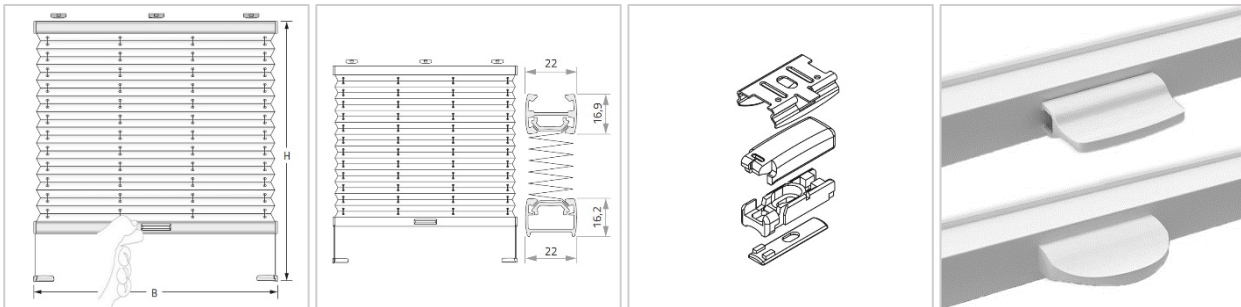
Denne modellen leveres i bredder inntil 150 cm og høyde inntil 220 cm, og du kan velge mellom fire ulike profilmfarger med fargekoordinerte håndtak (to varianter) og festesko; hvit, sølv, antrasitt eller sort-brun. Festeskoene monteres på begge sider av vinduet, oppe og nede, enten innvendig i nisjen eller med festesko på et beslag utvendig på list eller vegg.



2. Håndbetjent topphengt

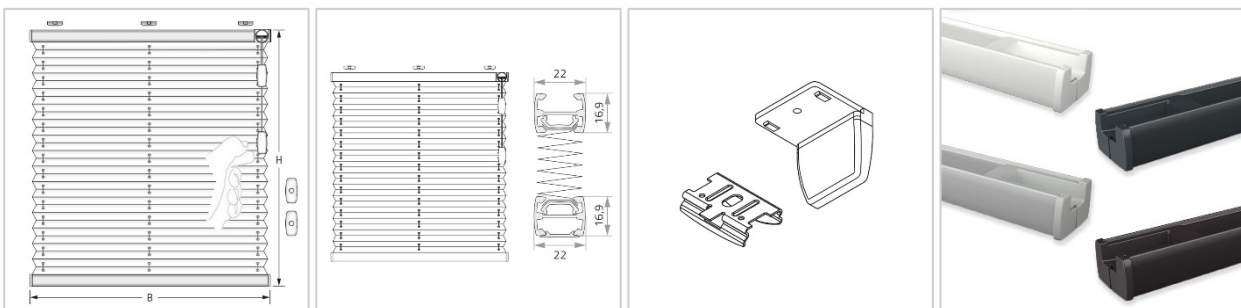
Den topphengte modellen er montert fast i topplisten, og kan justeres enveis med håndtaket i den nederste profilen. Denne modellen leveres i bredder inntil 150 cm og høyde inntil 220 cm, og i fire ulike profilmfarger med fargekoordinert håndtak (to varianter) og festesko; hvit, sølv, antrasitt eller sort-brun.

Modellen er spesielt anvendelig der det alltid vil være et behov for å skjerme i overkant, samtidig som den kan skyves opp fra bunnen. Festeskoene montert i nedkant hindrer at plissègardinen beveger seg hvis vinduet utsettes for trekk eller vind.



3. Snorbetjent topphengt

Den fritthengende modellen henger fastmontert i topplisten, og passer til vindu med bredde inntil 230 cm og høyde inntil 260 cm. Denne betjenes opp og ned med snortrekk på valgfri side, liksom en persienne. Velg den betjeningsiden der du enklest kommer til, og påse at møbler eller andre gjenstander ikke står i veien. Modellen leveres i fire valgfrie profilmfarger; hvit, sølv, antrasitt eller sort-brun, og kan monteres innvendig i nisje hvis karmdybden er minimum 22 mm, eller utvendig på eller over vinduskarmen.



Slik måler du:

Ved valg av montering må du først ta stilling til om du foretrekker at plissègardinen monteres inne i nisjen i vinduskarmen. I så fall er det viktig å tenke på om vinduet åpner seg innover eller utover, og samtidig påse at vindusnisjen er dyp nok til selve systemet som bygger 22 mm. Avhengig av tekstilvalg anbefales i tillegg en avstand på 10 mm til selve glasset for å hindre varmeoppbygging og sikre ventilasjon. Er det andre hensyn som må tas til håndtak, hasper eller luftkanaler som kan være i veien? Hvis det er praktisk mulig å montere inne i nisjen trekkes alltid totalt 5 mm klaring i sidene for å sikre at systemet får plass, og denne lille glipen gjør at noe lys kan slippe inn i sidene.



Som et alternativ kan du vurdere å montere plissègardinen på vegg, enten på eller over vinduskarmen, slik at den henger ganske tett inntil vinduet. Her kan du velge om plissègardinen skal gå kant-i-kant med vinduskarmen, eller om lysinnslippet fra sidene skal reduseres ved å øke bredden 3-7 cm på hver side. Merk at også lystette plissègardiner montert utvendig på vegg likevel vil slippe inn noe lys, fordi det er stanset ut hull i tekstilen til løftesnorene. Alle våre modeller passer til firkantede vinduer, og hvis vinduet ikke er firkantet bør du uansett montere plissègardinen på vegg over selve vinduet. Montering på vegg over vinduet er også et tips for å få vinduet til å virke større! Mål opp hvert vindu så nøyaktig som mulig ved bruk av laser eller et målebånd i stål. Ved bestilling oppgis mål i mm.

For montering i nisje tar du vannrette, horisontale mål innvendig fra kant til kant tre ulike steder; både øverst, i midten og nederst, og benytter det **minste** målet. Deretter tar du loddrette mål langs begge sider og i midten, og benytte det **lengste** målet.

Merk at produktmålet du bestiller i bredde og høyde (mm) alltid er **ferdig** produksjonsmål. Ved montering i nisje må du derfor selv ha trukket totalt 5 mm klaring i bredden, men du gjør ingen reduksjon i høydemålet.

For utvendig montering gjelder ingen minimumskrav til karmdybde. Du kan selv velge om plissègardinen skal gå helt rett, kant-i-kant med karmen der du legger til totalt 1 cm på det største breddemålet for å sikre at tekstilen blir rett med karmen. Har du et karmløst vindu, eller ønsker du at plissègardinen skal hindre mer sidelys, så oppgir du den totale bredden som skal dekkes, og legger til ytterligere 3-7 cm etter ønske. Til slutt måles lengden på området som du ønsker skal dekkes, fra overkant av topplist til underkant av bunnprofilen.

Slik monterer du:

Til montering følger det med et riktig antall kombibeslag som benyttes både til montering i tak / nisje og til vegg. Montering skal alltid ha en avstand på minst 10 mm til glass, og hvis det ikke er optimal ventilering og ikke tilstrekkelig insektsbeskyttelse må dette hensyntas ved valg av tekstil. For barnesikring av den topphengte, snorbetjent modellen benyttes alltid medfølgende snor-omtak som festes til veggen. Les medfølgende bruksanvisning nøye før montering.

Rengjøring:

De overflatebehandlede tekstilene er smuss- og fuktavvisende, og er derfor lettere å holde rene. De kan rengjøres enkelt med en fuktig klut, eller du kan støvtørke med en håndholdt støvsuger på lav sugestyrke eller en støvkost.

Garanti:

Vi er sikre på at du vil sette pris på våre plissègardiner, og nyte dem uten problemer i mange år. Alle våre produkter har 5 års garanti, som gjelder både ved funksjonsfeil og feil på tekstilen ved normalt skånsom bruk. Garantien på produktene gjelder ikke ved feil installasjon eller ved feil bruk.