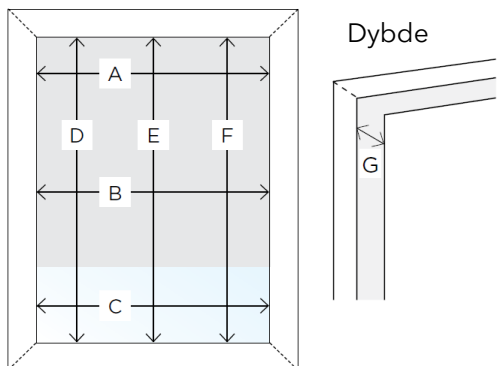


### ALTERNATIV 1: MONTERING INNENDIG I NISJE



- Monteres innvendig i nisje
- For et rent, innebygget utseende
- Vinduskarmene blir mer synlig
- Minimumskrav til karmdybde er 50 mm

#### TRINN 1: MÅL BREDDEN

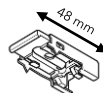
For di vinduer typisk ikke er helt rette, anbefaler vi at du måler vinduet på tre ulike steder, der du tar det horisontale, vannrette målet øverst, i midten og nederst. Det **minste** av de tre bruker du når du deretter trekker fra **ytterligere 5mm klaring** for å sikre at systemet får plass i nisjen. Dette er ditt endelige bestillingsmål, som tilsvarer produksjonsmål på liftgardin-tekstilen. Skinnbredden er alltid 10 mm kortere enn denne.

#### TRINN 2: MÅL HØYDEN

Deretter tar du loddrette mål langs begge sider og i midten, og benytte det **lengste** målet som ditt bestillingsmål. Du gjør ingen reduksjon i høydemålet.

#### TRINN 3: MÅL DYBDE

Mål dybden øverst, innvendig i nisjen for å sikre at karmdybden er minimum 50 mm, som gir nok plass til å montere systemet. Dette er minstekravet for å få plass til takfestene uten at liftgardinen stikker utenfor karmen øverst.



BREDDEN	FYLL INN MÅL
<b>A:</b> Øverst	mm
<b>B:</b> Midten	mm
<b>C:</b> Nederst	mm

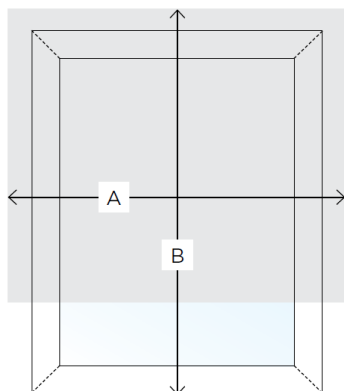
Bruk det minste målet og trek fra **5 mm klaring** som oppgis som endelig produksjonsmål = bestillingsmål

HØYDEN	FYLL INN MÅL
<b>D:</b> Venstre	mm
<b>E:</b> Midten	mm
<b>F:</b> Høyre	mm

Bruk det lengste målet som endelig bestillingsmål

DYBDE	FYLL INN MÅL
<b>G:</b> Dybde	mm

### ALTERNATIV 2: MONTERING PÅ ELLER OVER KARM



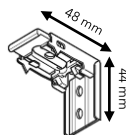
- Monteres utvendig enten på eller over vinduskarmen
- Gjør vinduet visuelt større
- Ingen krav til karmdybde

#### TRINN 1: MÅL BREDDEN

Mål den bredden du ønsker at liftgardinen skal dekke. For montering rett, kant-i-kant med karmen legger du til 2 cm når du måler fra ytterkanter av karmlist, for å sikre at tekstilen går rett med karmen. Har du et karmløst vindu, eller ønsker du å trekke liftgardinen ut på sidene for å redusere sidelys, så oppgir du den totale bredden som skal dekkes. Dette er ditt endelige bestillingsmål.

#### TRINN 2: MÅL HØYDEN

Mål deretter det loddrette målet for den høyden du ønsker at liftgardinen skal dekke, til underkant av karmlist eller lenger om ønskelig. Du gjør ingen reduksjon i høyde-målet. Veggfestene har høyde 44 mm, som er minste tillegg ved montering over karm.



BREDDEN	FYLL INN MÅL
<b>A:</b> Bredden som skal dekkes	mm

Bruk dette målet som endelig bestillingsmål

HØYDEN	FYLL INN MÅL
<b>B:</b> Høyden som skal dekkes	mm

Bruk dette målet som endelig bestillingsmål

#### TRENGER DU HJELP?

Vårt designteam tilbyr deg gratis råd og veiledning  
Live Chat | Video-konsultasjon | design@gardinmaker.no