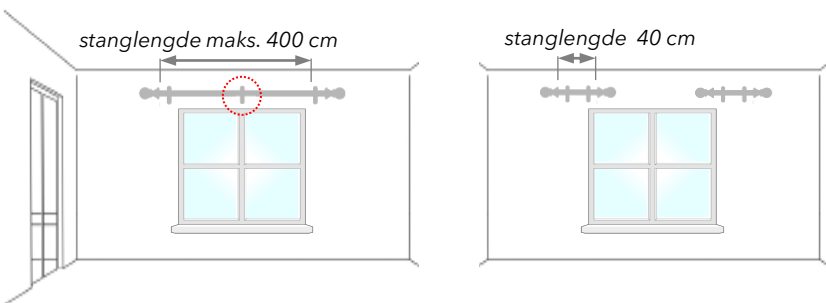


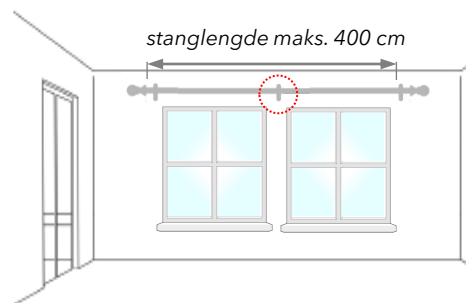
TYPE A : ETT ENKELT VINDU



For oppheng til ett enkelt vindu leveres gardinstangen **kun i faste lengder** fra 40 cm til 400 cm, der valgt endedekor kommer i tillegg til stanglengden du bestiller. Alle endedekor har inkludert en 5 cm stang-del som derfor **kommer i tillegg** til stanglengden du bestiller, ref. eget målskjema. Påse at det er plass nok på begge sider av stangen til valgt endedekor.

Stanglengder over 200 cm skjøtes i to like lengder med et skjøtebeslag, der skjøten midtstilles i en midtholder. Velger du funksjonelle gardiner som skal trekkes for må gardinhøydene betjenes med toveis trekk for lengder med midtholder. Dekorative gardinhøyder som ikke skal trekkes for kan også monteres på korte gardinstenger i lengde 40 cm på hver side av vinduet.

TYPE B: VINDUER I REKKE



Ved flere vinduer i rekke kan gardinstangen monteres for å dekke den totale lengden, såfremt den totale stanglengden eksklusive endedekor ikke overstiger 400 cm.

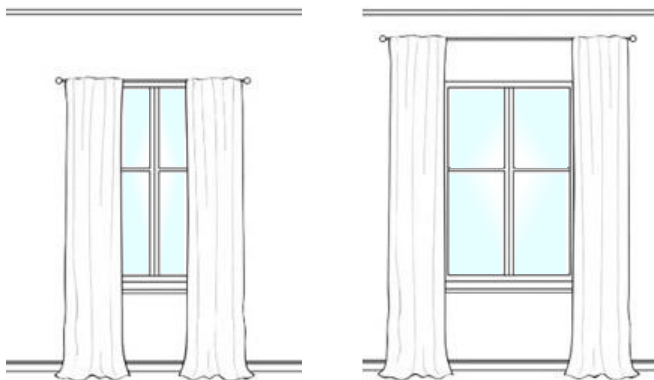
Stanglengder over 200 cm skjøtes i to like lange deler med en skjøteskrue, der skjøten plasseres midtstilt i en tredje vegg-holder. Velg enveis eller toveis trekk av gardinhøydene til hver vindu.

GARDINSTANGENS PLASSERING OG LENGDE

Påse at bjelker, ledninger eller brytere ikke er i veien der du ønsker å montere gardinstangen. Den kan monteres i valgfri høyde over vinduet; fra 8 cm til 15 cm over karm, alternativt midtveis mellom karm og tak, eller også helt opp til taklist / tak for å gi et visuelt inntrykk av en større takhøyde.

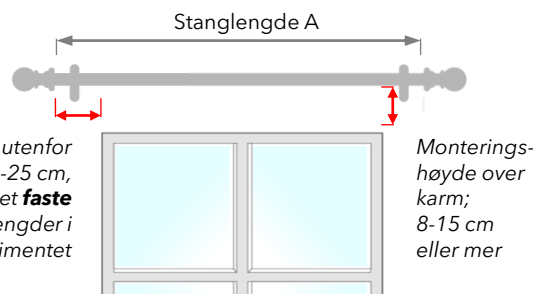
Mål deretter bredden av vinduet fra utvendig karm på begge sider. Legg til 15 cm på lengden på hver side av vinduet, der valgt endedekor kommer i tillegg til dette målet. Merk at endedekor i smijern har også en stang-del på 5 cm. Om ønskelig kan du velge å forlenge stanglengden med så mye som 20-25 cm utenfor karmen på hver side, slik at gardinhøyden henger på vegggen utenfor selve vindusåpningen. Vinduet virker større samtidig som det slippes inn mer lys, ref. illustrasjon under.

Ditt endelige valg påvirkes av størrelsen på selve vinduet, veggplassen på begge sider av vinduet, samt av takhøyden.



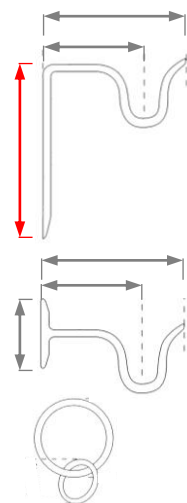
Vinduet virker smalere og lite dagslys slippes inn i rommet

Takhøyden økes visuelt, vinduet virker større og mengde lysinnslipp øker



Veggholder monteres i skjøten mellom stang og endedekor, ca. 5 cm inn fra endedekor på hver side. Påse også at det er plass på vegg / karm til feste av veggholder, samt tilstrekkelig plass til gardinene fra vegg og til senter av stang plassert i veggholder, ref. eget målskjema.

Gardinringer følger med i et fast antall i forhold til lengden på gardinstangen, med unntak av gardinhøyder med maljer eller stangbånd, der gardinringer ikke benyttes til oppheng av gardinene. Se også egen oversikt som viser innhold i forsendelsen i forhold til ønsket stanglengde og andre utformingsvalg.



LENGDE	FYLL INN MÅL
A: Stanglengde	cm
Bruk ønsket stanglengde og avrund opp til nærmeste faste lengde tilgjengelig i sortimentet. Valgt endedekor kommer i tillegg til lengden på begge sider.	

TRENGER DU HJELP?

Vårt designteam tilbyr deg gratis råd og veiledning
 Live Chat | Video-konsultasjon | design@gardinmaker.no