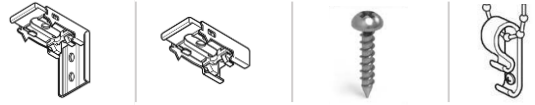


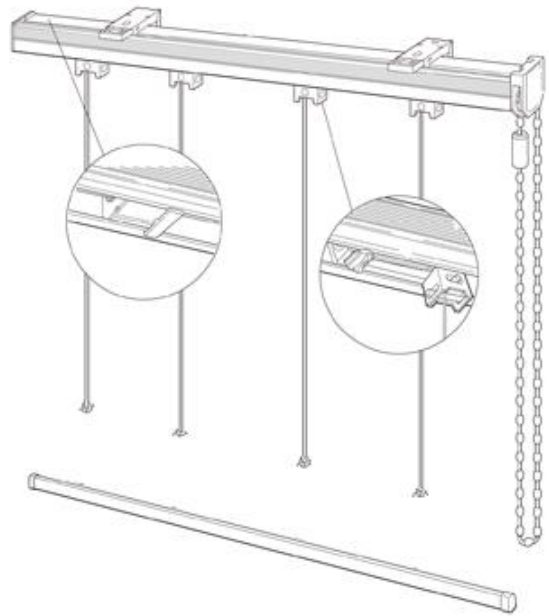
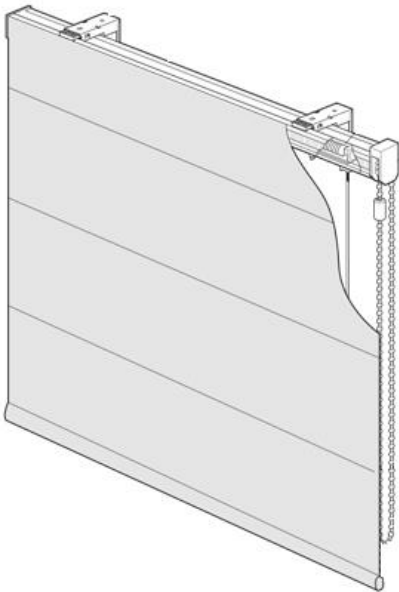
Kom i gang:

Pakk opp liftgardinen fra emballasjen, og påse at du har beslag for valgt montering på vegg eller i nisje/tak med tilhørende skruer inkludert i forsendelsen. Den inneholder også kjedestrammer for barnesikring, der du trenger to egnede skruer for montering på vegg. Antall beslag for montering på vegg eller i nisje er tilpasset bredden på liftgardinen som følger;

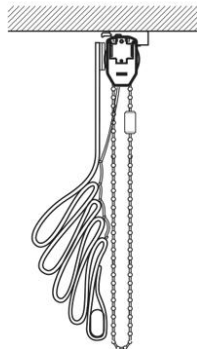
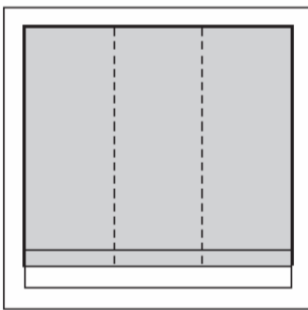
Bredde i mm	<1500	1501-2500	2501-2600
Ant. beslag	2	3	4



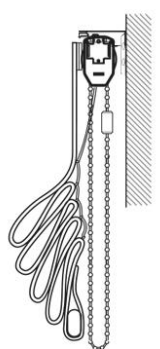
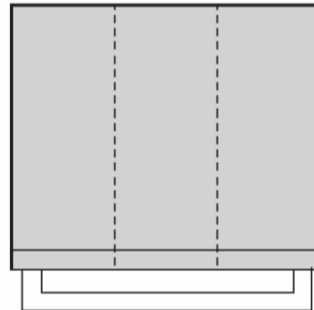
Du vil i tillegg ha behov for følgende verktøy;



MONTERING I NISJE INNE I KARM



MONTERING PÅ ELLER UTENFOR KARM



MONTERING I NISJE INNE I KARM

MONTERING PÅ ELLER UTENFOR KARM

FREMGANGSMÅTE:

Marker først avstanden fra hjørnet av vinduskarmen og 10 cm inn fra siden. Ved bredder over 150 cm skal et tredje feste monteres i midten, mens ekstra lange liftgardiner benytter fire fester som fordeles i jevn avstand.

Hekt inn liftskinnen på plastkroken, og juster eventuelt plasseringen av liftgardinen før du til slutt klikker den inn på plass i bakkant ved å pressen skinnen bakover.

Liftgardinen heves ved å trekk det fremste kjede nedover. Den stopper på ønsket sted når du slipper lett opp. Liftgardinen senkes ved at du trekker i det fremste kjede (2 cm) før du slipper opp. Ønsker du at den skal stoppe underveis trekker du på nytt lett i kjede (2 cm) til den stopper i ønsket posisjon, og slipp deretter opp igjen. **Merk** at liftgardiner betjent med et endeløst kjede i metall har en litt annerledes betjeningsmåte, og teksten senkes noe raskere ned slik at kjede må trekkes i og holdes litt ekstra igjen.

For demontering trykkes den hvite plastdelen / utløserknappen inn og samtidig som skinnen trekkes ned og ut.



For å redusere risikoen for at små barn kan komme til skade, må vedlagte barnesikring benyttes. Ved levering henger kjedestrammeren i kjede, og denne skal monteres minst 150 cm over gulvhøyde. Senger og andre møbler bør plasseres i god avstand fra vinduer med betjeningskjeder.

