



KOM I GANG:

Pakk opp gardinskinnen fra emballasjen, og påse at du har skruer, festebeslag og skjøtebeslag (kun for skinnelengder over 280 cm) inkludert i forsendelsen.

Gardinskinnen er ferdig sammensatt, og inkluderer selve skinnen, bevegelige trinser på hjul til å kroke gardinhøydene, samt endelokk.

Påse at underlaget, dvs. vegg eller tak, er solid og gir et godt skruefeste til beslagene. Ved montering i gips, murstein eller betong må du benytte egnet festemiddel (plugg / anker) som **ikke medfølger**. Vi anbefaler at du kontakter ditt nærmeste byggevarhus for råd og veiledning. Du vil i tillegg ha behov for riktig verktøy som vist øverst til høyre.

FREMANGSMÅTE:

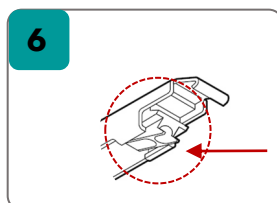
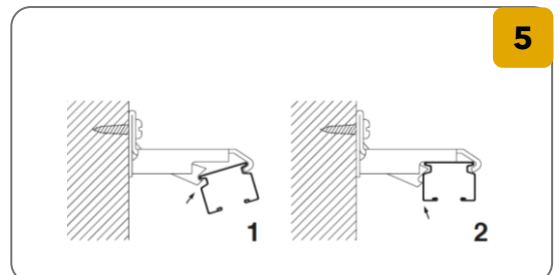
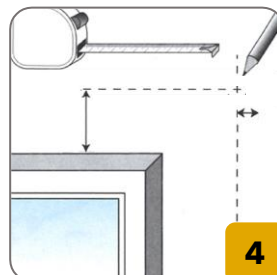
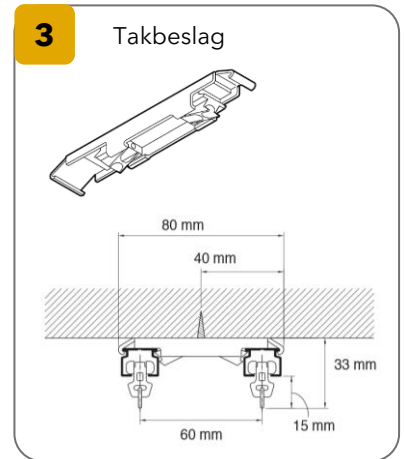
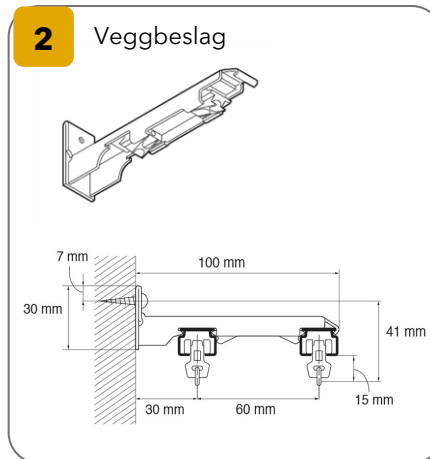
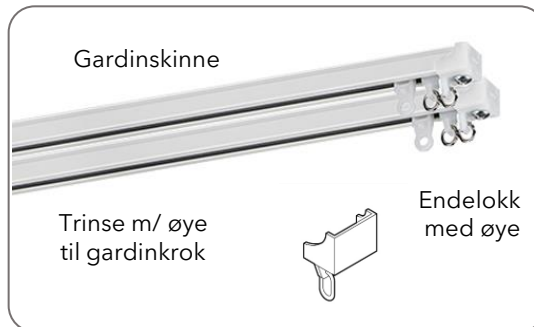
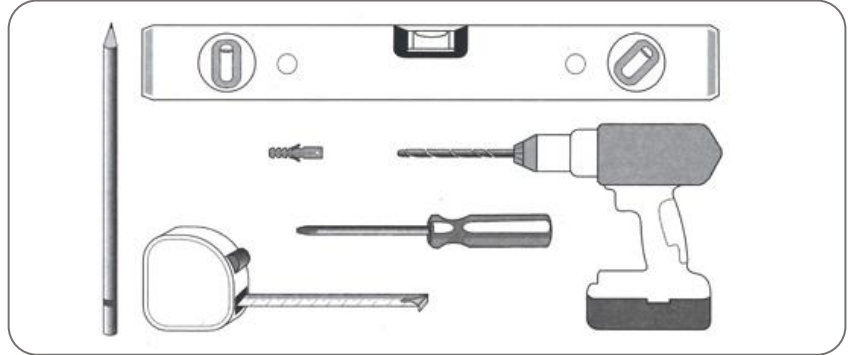
Skinnelengdene over 280 cm leveres i like lange deler som skjøtes med innvendig skjøtebeslag, som skyves inn i den ene skinnen før de to lengdene presses sammen (1). Gjenta ved flere skjøter.

Ved veggmontering (2); Bruk målebåndet og kontrollér den totale skinnelengden (4). Bestem monteringshøyden med utgangspunkt i beslaget. Start på høyre side og fastsett monteringshøyden i hele lengden.

Velg riktig borrhøyde, eventuelt tilpasset bruk av plugg / anker, og drill hullene for feste. Begynn med å plassere de to utvendige beslagene, som skal monteres 10 cm inn fra hver side. Resterende beslag fordeles med jevn **avstand på maks 60 cm**. Skjøter skal **alltid** plasseres i et beslag for ekstra støtte.

Beslagene har en liten «knekt eller tapp» i forkant, der gardinskinnen hektes på ved montering (5). Skinnet hviler på knektene slik at den kan justeres til riktig posisjon i lengderetningen, før skinnet skyves bak og opp, og klikkes på plass. Benytt en skrutrekker og trykk den hvite plastknappen i underkant av skinnet bakover ved behov for å løses ut og demonteres skinnet (6).

Se **egen monteringsveiledning** for oppheng av ulike modeller av gardinhøyder.



TRENGER DU HJELP?

Vårt designteam tilbyr deg gratis råd og veiledning
Live Chat | Video-konsultasjon | design@gardinmaker.no