



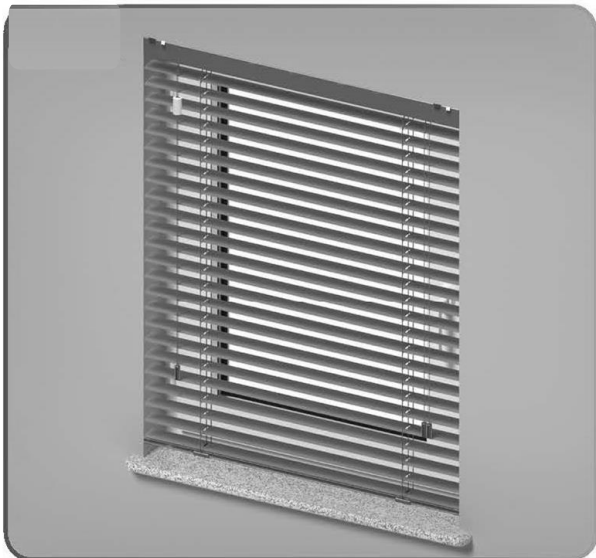
Kom i gang:

Pakk opp alu persiennen fra emballasjen, og påse at du har skruer, festebeslag og snoromtag inkludert i forsendelsen. Antall kombibeslag for montering på vegg eller i nisje er tilpasset bredden på persiennen som følger;

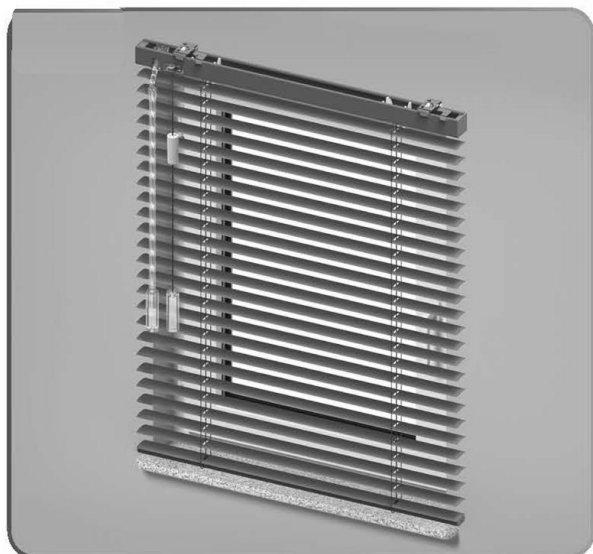
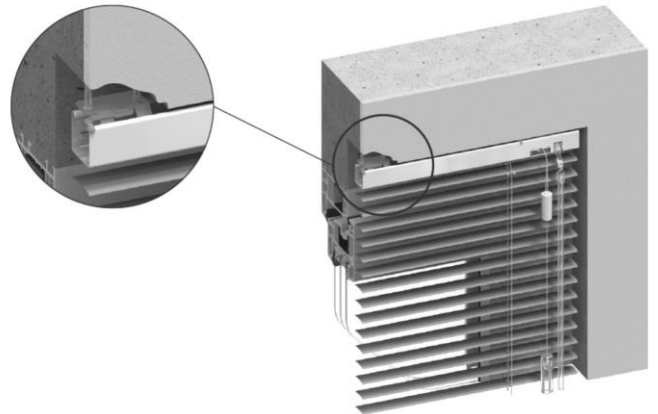
Bredde i mm	<800	801-1100	1101-1400	1401-1700	1701-2000	2001-2300	>2301
Ant. beslag	2	3	4	5	6	7	8



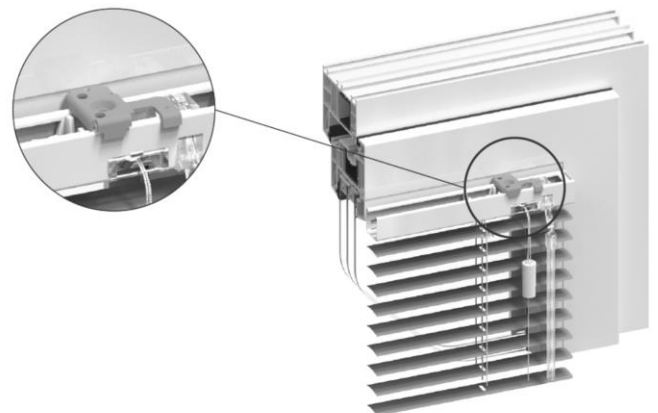
Du vil i tillegg ha behov for følgende verktøy;



MONTERING I NISJE INNE I KARM



MONTERING PÅ ELLER UTENFOR KARM



MONTERING I NISJE

MONTERING PÅ ELLER UTENFOR KARM

FREM GANGSMÅTE:

Persiennen leveres med nødvendige beslag i forhold til lengden på alu persiennen. Sjekk at beslagene kan vris rundt til låst posisjon uten problem før du fortsetter monteringen.

Marker med en blyant hvor beslagene skal festes, og skru de deretter fast med skruer. Beslagene i hver ende skal festes med ca 5-10 cm avstand fra enden. Du kan gjerne forborre 1,0-1,5 mm for å hindre sprekker. Du bestemmer selv avstanden fra glassruten, men la det gjerne være minst 2-3 mm mellomrom.

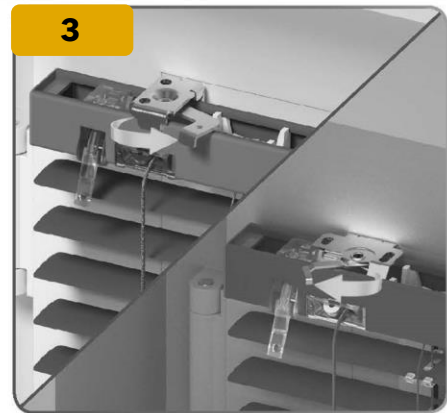
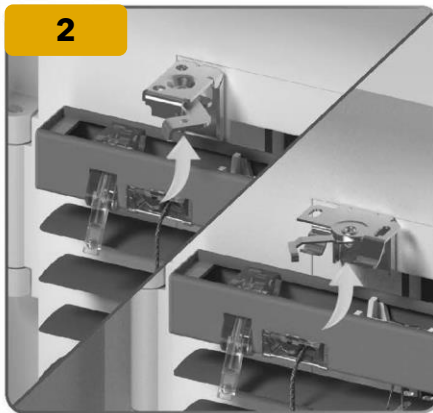
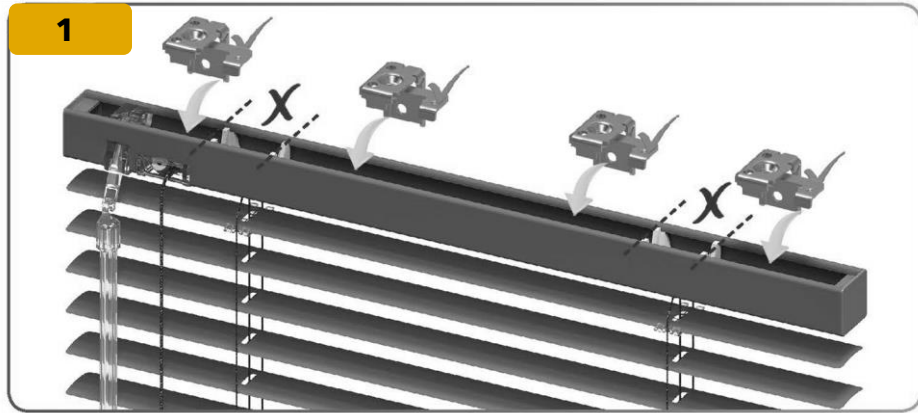
Merk: Påse at beslagenes plassering ikke kommer i konflikt med mekanismen som trekker snorene opp og ned, eller med vristangen montert i den ene enden.

Alle takbeslag som følger med skal skrues inn med skrutrekker, enten i tak / nisje eller på vegg / karm, og fordeles jevnt ut med tilnærmet samme avstand mellom festene, ref. oversikt foran.

Nå er alu persiennen klar til å monteres. Påse at beslagene er vridd til åpen posisjon, slik at lås-vingen peker **rett ut** fra vinduet. Fest persiennen deretter på plass, først med den bakerste delen. Løft deretter opp fremkanten slik at den kommer inn i beslaget.

Til slutt vrir du lås-vingen inn mot vegg slik at beslaget griper fast i profilen. Alu persiennen er nå fastlåst på sin plass.

Til slutt henger du den transparente vristangen inn på plass.



Alu persiennen betjenes ved bruk av trekkseil og vristang, og du har selv valgt plasseringen av disse ved bestilling.

Trekksnoen hever og senker alu persiennen, mens grad av lysinnslipp reguleres med vristangen i transparent utførelse.



For å redusere risikoen for at små barn kan komme til skade, må vedlagte barnesikring benyttes. Nederste del av snoren skal snurres rundt vedlagte snoromtag som et 8-tall, og som ivaretar sikkerheten.



Denne skal monteres Minst 150 cm over gulvhøyde. Senger og andre møbler bør plasseres i god avstand fra vinduer med betjeningsnorer.

